

ФЕН

Серия *Stilista*

**Руководство по эксплуатации**  
прочитайте внимательно перед эксплуатацией

# СОДЕРЖАНИЕ

ВВЕДЕНИЕ .....	1
Инструкция по мерам безопасности .....	1
ОБЗОР УСТРОЙСТВА/ИСПОЛЬЗОВАНИЕ УСТРОЙСТВА ..	2
Особенности .....	2
Комплектация .....	2
Использование устройства .....	2
ПРОЧЕЕ .....	3
Технические характеристики .....	3
Информация о сертификате соответствия .....	3
Сервисное обслуживание .....	4

## ИНСТРУКЦИЯ ПО МЕРАМ БЕЗОПАСНОСТИ

**Символ опасности**

Напоминание пользователю о высоком напряжении.

**Символ предупреждения**

Напоминание пользователю о проведении всех действий в соответствии с инструкцией.

### ВНИМАНИЕ! НЕ ИСПОЛЬЗУЙТЕ ЭТОТ ПРИБОР ВБЛИЗИ ВОДЫ!



Внимательно прочитайте данное руководство.

- При использовании фена в ванной комнате необходимо отключать прибор от сети после использования, так как близость воды представляет опасность, даже когда устройство выключено.
- Для дополнительной защиты целесообразно в цепь электропитания в ванной комнате установить устройство защитного отключения (УЗО) с номинальным током срабатывания, не превышающим 30 мА. Следует обратиться за советом к квалифицированному специалисту.
- Используйте только внутри помещений.
- Напряжение сети электропитания должно соответствовать данным, указанным на панели устройства. Если устройство предполагает возможность использования в сетях с различными параметрами, переведите переключатель на корпус в соответствующее положение.
- Некорректное подключение устройства или использование не по назначению могут привести к повреждениям, которые не являются гарантийными случаями.
- Держите устройство вдали от воды, не используйте его вблизи источника повышенной влажности и не погружайте в жидкость.
- Не рекомендуется использовать устройство вблизи умывальников, душевых кабин, ванн, бассейнов, саун или любых других емкостей, наполненных или потенциально могущих содержать жидкости.
- Перед использованием устройства убедитесь, что руки полностью сухие.
- Не подвержайте устройство воздействию прямых солнечных лучей.
- Не роняйте устройство.
- Не рекомендуется использовать устройство во время грозы.
- Во время использования насадки и корпус устройства нагреваются. Будьте внимательны: перед снятием насадок дайте им остыть!
- Проверьте целостность питающего кабеля и корпуса устройства перед подключением к электросети. Если наблюдаются повреждения, откажитесь от использования устройства и обратитесь в авторизованный сервисный центр. Не допускайте касания шнуром нагретых частей корпуса или насадок.
- Ремонт и замена устройства должны производиться только сотрудниками авторизованных сервисных центров.
- Избегайте установки устройства вблизи источников тепла.

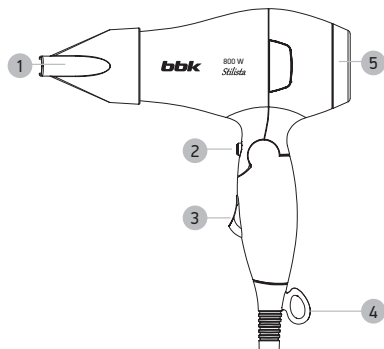
- Устройство оснащено защитой от перегрева. Если в процессе длительной работы произошло автоматическое отключение, отключите устройство от сети электропитания и оставьте на 10-15 минут для остывания.
- Во время работы держите устройство на расстоянии от 10-15 см, чтобы избежать ожогов чувствительных частей тела. Не направляйте поток горячего воздуха в глаза!
- Использование устройства детьми или лицами с ограниченными возможностями рекомендуется только под присмотром лиц, отвечающих за их безопасность. Не допускайте использования устройства детьми в качестве игрушки.
- Чистка и обслуживание устройства не должно выполняться детьми без присмотра взрослых.
- Не допускайте попадания в воздухозаборник, а также корпус устройства посторонних предметов, пыли, волос и пр., т.к. это может привести к выходу устройства из строя.
- Не оставляйте включенное устройство без присмотра.
- Не используйте устройство для сушки искусственных волос, париков.
- Не используйте для чистки устройства спирт, бензин и другие органические растворители.
- Если в устройстве предусмотрена возможность снятия частей корпуса для чистки, отключите устройство от электросети, дайте ему остыть в течение 10-15 минут. Не пытайтесь снимать отдельные элементы, если это не предусмотрено конструкцией и не описано в руководстве пользователя.
- При отключении устройства от питающей сети, держитесь за вилку. Не тяните за шнур.
- После длительного пребывания на холоде перед включением необходимо выдержать прибор в течение 1 часа при комнатной температуре.
- В случае использования сетевой вилки или приборного соединителя в качестве отключающего устройства отключающее устройство должно оставаться легкодоступным.
- После окончания использования отключите устройство от электросети, дайте остыть. Не наматывайте кабель вокруг корпуса – это может привести к поломке. Для хранения можно использовать петлю для подвешивания, находящуюся на корпусе. Пожалуйста, храните устройство в сухих, проветриваемых помещениях в недоступных для детей местах.

Все приведенные изображения являются схематичными и могут отличаться от реального внешнего вида устройства. Мы изучаем новые технологии и постоянно улучшаем качество нашей продукции. Технические характеристики, конструкция и комплектация могут быть изменены без предварительного уведомления.

Уважаемый покупатель, благодарим вас за выбор фена компании ВВК!

Фен – это устройство, предназначенное для сушки волос и создания причесок. Устройство предназначено для личных, семейных, домашних и иных нужд, не связанных с осуществлением предпринимательской деятельности.

Во избежание неправильной эксплуатации, а также для правильного подключения прочтите внимательно данное руководство. Дополнительную информацию вы можете получить у продавца или в компании ВВК.



- 1 Концентратор
- 2 Вкл./выкл. режима холодного воздуха
- 3 Переключатель температуры и скорости воздушного потока
- 4 Петля для подвешивания
- 5 Воздухозаборник

## ОСОБЕННОСТИ

- ультракомпактный дизайн
- ручка с покрытием soft touch для предотвращения скольжения в руке
- складная ручка для удобства хранения
- 2 уровня температуры и скорости воздушного потока
- режим холодного воздуха
- концентратор

## КОМПЛЕКТАЦИЯ

Фен	_____	1 шт.
Концентратор	_____	1 шт.
Руководство по эксплуатации	_____	1 шт.
Гарантийный талон	_____	1 шт.

## ИСПОЛЬЗОВАНИЕ УСТРОЙСТВА

1. Убедитесь, что руки полностью сухие.
2. Подключите устройство к электросети с подходящими параметрами.
3. Выберите желаемую температуру/скорость воздушного потока с помощью переключателя.
4. Для интенсивной сушки используйте положение переключателя 2 - высокая температура и скорость воздушного потока.
5. Концентратор служит для направления воздушного потока на определенные участки волос. Зафиксируйте концентратор на устройстве со щелчком; при необходимости его можно повернуть вокруг оси для установления желаемого положения. Во время работы концентратор может нагреваться. Перед снятием дайте ему остыть.
6. Для закрепления полученного результата используйте режим холодного воздуха. Нажмите и удерживайте клавишу \* для подачи холодного воздуха.

**ТЕХНИЧЕСКИЕ ХАРАКТЕРИСТИКИ**

Модель	ВНД0800	
Параметры электропитания	220-240 В-, 50/60 Гц	
Максимальная мощность	800 Вт	
Класс защиты от поражения электрическим током	II класс	
Температурные требования*	Эксплуатация	От +5 до +35°C
	Транспортировка и хранение	От -30 до +40°C
Требования к влажности*	Эксплуатация	15-75% (нет конденсата)
	Транспортировка и хранение	
Вес устройства (кг)	0,31	
Размеры устройства (мм)	170x60x195	

**ИНФОРМАЦИЯ О СЕРТИФИКАТЕ СООТВЕТСТВИЯ**

Товар сертифицирован на территории России органом по сертификации продукции:  
Автономная некоммерческая организация Экспертизы и контроля качества - Центр сертификации «Евро-Тест».

При отсутствии копии нового сертификата в коробке спрашивайте копию у продавца.

Товар соответствует требованиям нормативных документов:  
ТР ТС 004/2011 «О безопасности низковольтного оборудования»;  
ТР ТС 020/2011 «Электромагнитная совместимость технических средств».

№ сертификата: ТС RU С-НК.АЕ61.В.09577

Срок действия: с 23.06.2017 по 22.06.2022

Полную информацию о сертификате соответствия вы можете получить у продавца, по телефону горячей линии или на сайте [www.bbk.ru](http://www.bbk.ru).

## СЕРВИСНОЕ ОБСЛУЖИВАНИЕ

ВВК выражает вам огромную признательность за ваш выбор. Мы сделали все возможное, чтобы данное изделие удовлетворяло вашим запросам, а качество соответствовало лучшим мировым образцам.

В случае если ваше изделие марки ВВК будет нуждаться в техническом обслуживании, просим вас обращаться в один из Уполномоченных сервисных центров (далее – УСЦ). С полным списком УСЦ и их точными адресами вы можете ознакомиться на сайте [www.bbk.ru](http://www.bbk.ru), а также позвонив по номеру бесплатного телефона Единого информационного центра (номера телефонов соответствующих стран напечатаны на обложке инструкции). В случае возникновения вопросов или проблем, связанных с продукцией ВВК, просим вас обращаться в письменном виде по адресу: Россия, 125315, г. Москва, а/я 33, либо по электронной почте [service@smc.com.ru](mailto:service@smc.com.ru).

### Условия гарантийных обязательств

1. Гарантийные обязательства, предоставляемые УСЦ, распространяются только на модели, предназначенные для производства или поставок и реализации на территории страны, где предоставляется гарантийное обслуживание, приобретенные в этой стране, прошедшие сертификацию на соответствие стандартам этой страны, а также маркированные официальными знаками соответствия.
2. Изготовитель устанавливает на свои изделия следующие сроки службы и гарантийные сроки:

Название продукта	Срок службы, месяцев	Гарантийный срок, месяцев
Фен; Фен-щетка; Фен-электрорасческа; Стайлер	36	12

3. Гарантийные обязательства действуют в рамках законодательства о защите прав потребителей и регулируются законодательством страны, на территории которой они предоставлены, и только при условии использования изделия исключительно для личных, семейных или домашних нужд. Гарантийные обязательства не распространяются на случаи использования товаров в целях осуществления предпринимательской деятельности либо в связи с приобретением товаров в целях удовлетворения потребностей предприятий, учреждений, организаций.
4. Гарантийные обязательства не распространяются на перечисленные ниже принадлежности изделия, если их замена предусмотрена конструкцией и не связана с разборкой изделия. Для всех видов изделий:
  - соединительные кабели, антенны и переходники для них, носители информации различных типов (аудио-, видеодиски, диски с программным обеспечением и драйверами, карты памяти), элементы питания;
  - чехлы, ремни, шнуры для переноски, монтажные приспособления, инструмент, документацию, прилагаемую к изделию.
5. Гарантия не распространяется на недостатки, возникшие в изделии вследствие нарушения потребителем правил использования, хранения или транспортировки товара, действий третьих лиц или непреодолимой силы, включая, но не ограничиваясь следующими случаями:
  - Если недостаток товара явился следствием небрежного обращения, применения товара не по назначению, нарушения условий и правил эксплуатации, изложенных в инструкции по эксплуатации, в том числе вследствие воздействия высоких или низких температур, высокой

влажности или запыленности, несоответствия Государственным стандартам параметров питающих, телекоммуникационных и кабельных сетей, попадания внутрь корпуса жидкости, насекомых и других посторонних предметов, веществ, а также длительного использования изделия в предельных режимах его работы.

- Если недостаток товара явился следствием несанкционированного тестирования товара или попыток внесения любых изменений в его конструкцию или его программное обеспечение, в том числе ремонта или технического обслуживания в неуполномоченной ремонтной организации.
- Если недостаток товара явился следствием использования нестандартных (нетиповых) и (или) некачественных принадлежностей, аксессуаров, запасных частей, элементов питания, носителей информации различных типов или нестандартных (нетиповых) форматов информации.
- Если недостаток товара связан с его применением совместно с дополнительным оборудованием (аксессуарами), отличным от дополнительного оборудования, рекомендованного к применению с данным товаром. Производитель не несет ответственность за качество дополнительного оборудования (аксессуаров), произведенного третьими лицами, за качество работы своих изделий совместно с таким оборудованием, а также за качество работы дополнительного оборудования ВВК совместно с изделиями других производителей.
- Если недостаток товара проявляется в случае неудовлетворительной работы сетей связи, теле- или радиовещания, вследствие недостаточной емкости или пропускной способности сети, мощности радиосигнала, эксплуатации товара в зоне со сложной помеховой ситуацией, на границе или вне зоны устойчивого приема радиосигнала сети связи, теле- или радиовещания, в том числе из-за особенностей ландшафта местности и ее застройки.
- 6. Недостатки товара, обнаруженные в период срока службы, устраняются уполномоченными на это ремонтными организациями (УСЦ). В течение гарантийного срока устранение недостатков производится бесплатно при предъявлении оригинала заполненного гарантийного талона и документов, подтверждающих факт и дату заключения договора розничной купли-продажи (товарный, кассовый чек и т. п.). В случае отсутствия указанных документов гарантийный срок исчисляется со дня изготовления товара. При этом следует учитывать:
  - Настройка и установка (сборка, подключение и т. п.) изделия, описанная в документации, прилагаемой к нему, не входит в объем гарантийных обязательств и могут быть выполнены как самим пользователем, так и специалистами большинства Уполномоченных сервисных центров соответствующего профиля на платной основе.
  - Работы по техническому обслуживанию изделий (чистка и смазка приводов для считывания информации с носителей различных типов, чистка и смазка движущихся частей, замена расходных материалов и принадлежностей и т. п.) производятся на платной основе.
- 7. Изготовитель не несет ответственности за возможный вред, прямо или косвенно нанесенный своей продукцией людям, домашним животным, имуществу в случае, если это произошло в результате несоблюдения правил и условий эксплуатации, хранения, транспортировки или установки изделия; умышленных или неосторожных действий потребителя или третьих лиц.

8. Ни при каких обстоятельствах Изготовитель не несет ответственности за какой-либо особый, случайный, прямой или косвенный ущерб или убытки, включая, но не ограничиваясь перечисленным, упущенную выгоду, утрату или невозможность использования информации или данных, расходы по восстановлению информации или данных, убытки, вызванные перерывами в коммерческой, производственной или иной деятельности, возникающие в связи с использованием или невозможностью использования изделия или информации, хранящейся в нем или на сменном носителе, используемом совместно с данным изделием.

#### Использование изделия по истечении срока службы

1. Срок службы, установленный Изготовителем для данного изделия, действует только при условии использования изделия исключительно для личных, семейных или домашних нужд, а также соблюдении потребителем правил эксплуатации, хранения и транспортировки изделия. При условии аккуратного обращения с изделием и соблюдения правил эксплуатации фактический срок службы может превышать срок службы, установленный Изготовителем.
2. По окончании срока службы изделия вам необходимо обратиться в Уполномоченный сервисный центр для проведения профилактического обслуживания изделия и определения его пригодности к дальнейшей эксплуатации. Работы по профилактическому обслуживанию изделий и его диагностике выполняются сервисными центрами на платной основе.
3. Изготовитель не рекомендует продолжать эксплуатацию изделия по окончании срока службы без проведения его профилактического обслуживания в Уполномоченном сервисном центре, т. к. в этом случае изделие может представлять опасность для жизни, здоровья или имущества потребителя.

#### Утилизация изделия

После окончания срока службы изделия его нельзя выбрасывать вместе с обычным бытовым мусором. Вместо этого оно подлежит сдаче на утилизацию в соответствующий пункт приема электрического и электронного оборудования для последующей переработки и утилизации в соответствии с федеральным или местным законодательством. Обеспечивая правильную утилизацию данного продукта, вы помогаете сберечь природные ресурсы и предотвращаете ущерб для окружающей среды и здоровья людей, который возможен в случае ненадлежащего обращения. Более подробную информацию о пунктах приема и утилизации данного продукта можно получить в местных муниципальных органах или на предприятии по вывозу бытового мусора.



#### Дата производства

Каждому изделию присваивается уникальный серийный номер в виде буквенно-цифрового ряда и дублируется штрих-кодом, который содержит следующую информацию: название товарной группы, дату производства, порядковый номер изделия. Серийный номер располагается на задней панели продукта, на упаковке и в гарантийном талоне.

Дата производства располагается на упаковке и изделии.



HD 17 01 560123456



- 1 Первые две буквы – соответствие товарной группе (Фен – HD)
- 2 Первые две цифры – год производства
- 3 Вторые две цифры – месяц производства
- 4 Последние цифры – порядковый номер изделия

**ВНИМАНИЕ!** Во избежание недоразумений убедительно просим вас внимательно изучить Руководство по эксплуатации изделия и условия гарантийных обязательств, проверить правильность заполнения гарантийного талона. Гарантийный талон действителен только при наличии правильно и четко указанных: модели, серийного номера изделия, даты покупки, четких печатей фирмы-продавца, подписи покупателя. Серийный номер и модель изделия должны соответствовать указанным в гарантийном талоне. При нарушении этих условий, а также в случае, когда данные, указанные в гарантийном талоне, изменены или стерты, талон признается недействительным.

Единый информационный центр обеспечивает полную информационную поддержку деятельности компании в России и странах СНГ. Профессиональные операторы быстро ответят на любой интересующий вас вопрос. Вы можете обращаться в единый центр по вопросам сервисного сопровождения, для рекомендаций специалистов по настройке и подключению, для информирования о местах продаж, с вопросами о рекламных акциях и розыгрышах, проводимых компанией, а также с любыми другими вопросами о деятельности компании на территории России и стран СНГ. Есть вопросы? Звоните - мы поможем!

**Единый информационный центр (бесплатные звонки со стационарных телефонов):**

Беларусь – 8 (820) 007-311-11

Казахстан – 8 (800) 080-45-67

Молдова – 0 (800) 61-007

Россия – 8 (800) 200-400-8 (бесплатные звонки со стационарных и мобильных телефонов)

**Время работы Единого информационного центра:**

Пн-пт с 9:00 до 20:00 (по московскому времени).

Сб, вс – выходные дни. В дни государственных праздников информационный центр не работает.

Настоящая инструкция является объектом охраны в соответствии с международным и российским законодательством об авторском праве. Любое несанкционированное использование инструкции, включая копирование, тиражирование и распространение, но не ограничиваясь этим, влечет применение к виновному лицу гражданско-правовой ответственности, а также уголовной ответственности в соответствии со статьей 146 УК РФ и административной ответственности в соответствии со статьей 7.12 КоАП РФ (ст. 150.4 КоАП в старой редакции).

**Контактная информация:**

1. Изготовитель: BVK ELECTRONICS CORPORATION LIMITED, 10/F, NO.1 CHATHAM ROAD SOUTH, TSIM SHA TSUI KOWLOON, HONG KONG, CHINA (БИ-БИ-КЕЙ ЭЛЕКТРОНИКС КОРПОРЕЙШН ЛИМИТЕД, Китай, Гонконг, Коулун, Цим Ша Цуй, Чатам роуд, № 1, 10 этаж).
2. Организация, уполномоченная на принятие и удовлетворение требований потребителей в отношении товара ненадлежащего качества (уполномоченное изготовителем лицо), – ООО «Управляющая сервисная компания», 109202, Москва, шоссе Фрезер, д. 17А, стр. 1А. [service@smc.com.ru](mailto:service@smc.com.ru), 8(499) 550-50-82.
3. Импортёр\* – ООО «Торговый дом ББК», 125212, г. Москва, ул. Адмирала Макарова, д. 2, стр. 30.

\* Данные могут быть изменены в связи со сменой изготовителя, продавца, производственного филиала, импортера в РФ и/или страны ЕТС. В случае изменения данных актуальная информация указывается на дополнительной наклейке, размещенной на упаковке изделия.

**BVK ELECTRONICS CORPORATION LTD.  
СДЕЛАНО В КИТАЕ**

v2.0

